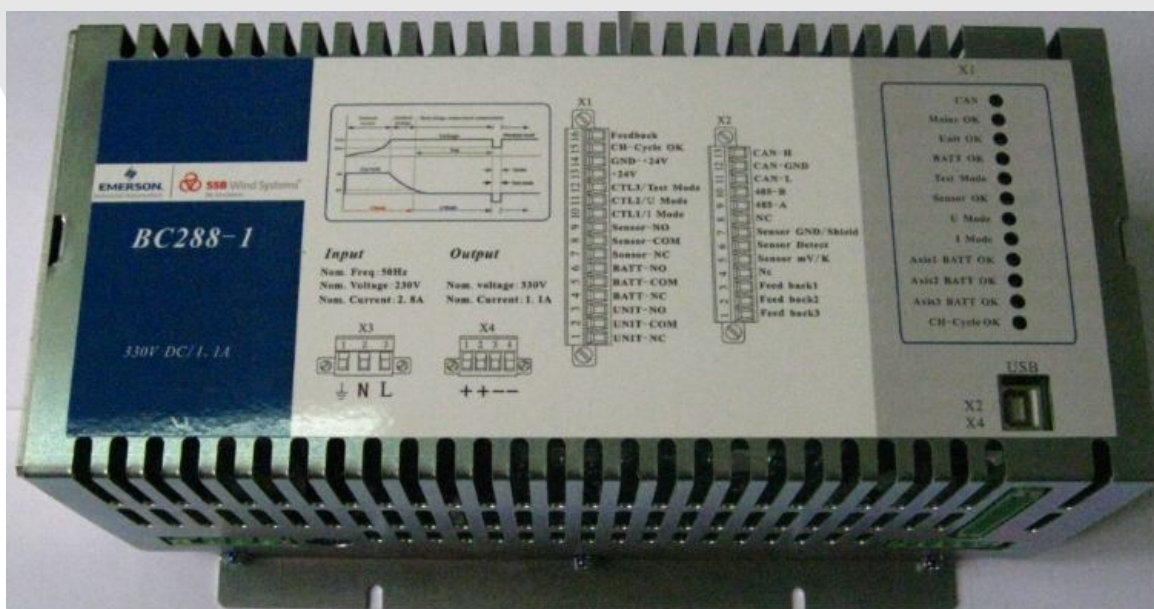


BC288-1 电池充电器

操作说明书



版本： 03

日期： 2014-3-27

产品特点

- ◆ 铅酸蓄电池充电器
- ◆ 标称电池电压 288V
- ◆ 最大充电电流 1.1A
- ◆ 内置电池管理系统
- ◆ 300VAC 最大交流输入电压
- ◆ 具备 RS 485 通信接口
- ◆ 具备 CAN 通信接口
- ◆ 可通过 USB 接口设置参数
- ◆ 过热保护
- ◆ 输出短路保护
- ◆ 过压保护
- ◆ 充电电压温度补偿
- ◆ 恒流/恒压充电模式
- ◆ 检测模式检测电池电压
- ◆ “Battery OK” 和 “Unit OK” 信号触点输出
- ◆ 工作温度范围： -25℃~70℃
- ◆ 输出端内置二极管防止电池电流倒灌至充电器
- ◆ 插入式螺丝紧固端子

BC288-1是一款阀控式铅酸蓄电池（VRLA）充电器。该充电器可以为24节串联的12V电池充电，标称电池电压为288V（20℃）。充电电压温度补偿范围从-20℃到30℃，最大充电电流为1.1 A，充电电压约329V。

充电器通过以下模式对电池充电：

- 电流模式
- 电压模式
- 检测模式

初始阶段，充电器以恒定电流（CC）为电池充电，直至电池电压达到浮充状态（ V_{FL} ）。当电池电压达到 V_{FL} 时，电池电压保持恒定（CV）。充电器通过检测模式检测电池电压。在此过程中，充电电流设置为零，电池通过充电器内部的功率开关管和功率电阻放电。

充电器通过微控制器控制所有的定时电路、电压控制回路、电流控制回路和充电控制回路。

该充电器集成了RS485和CAN接口与外部设备进行通信。

相关参数可以通过USB接口设置。

规格型号				
订货号	标称输入电压	连续输出功率	标称充电电压	恒定充电电流
BC288-1	230VAC	361.7W	328.8V	1.1A

输入规格	
标称输入电压	230VAC
输入电压范围	184VAC~300VAC
输入电压频率	47~63Hz
输入冲击电流	≤ 20A

输出规格	
标称输出电压	288V
充电电压 @ 20°C	328.8V (13.7V*24)
最大恒定充电电流 (I _{CC})	1.1A
温度补偿系数	4.4mV/°C * cell
温度补偿范围	-20°C~30°C

电池检测脉冲导通时间	2 s
电池检测脉冲关断时间	300 s
电池检测模式放电负载	22KΩ
转换效率	≥85%
输出电压精度	±1%
输出过压保护	为了避免因控制环路失效造成输出电压过高，充电器内置独立的输出过压保护电路。
输出纹波噪声峰峰值	最大 1.5V
输出短路保护	内置输出短路保护

一般规格

工作温度范围	-25°C~70°C
存储温度范围	-40°C~70°C
最大湿度	95%，无凝露
隔离	输入、输出和外壳互相隔离
保持时间	电源故障条件下无保持时间要求
过载保护	过热保护
启动	充电器连接到电源后将会建立一个启动信号，开始对电池充电
保护等级	安全等级 I (IEC 536)
防护等级	IP 20 (IEC/EN 60529)

电磁兼容 (EMC), 发射	EN55022-class B
电磁兼容 (EMC), 敏感度	EN61000-6-2
- 静电放电抗扰度(ESD)	EN61000-4-2
- 辐射电磁场抗扰度(RF)	EN61000-4-3
- 电快速瞬变脉冲群抗扰度	EN61000-4-4
- 浪涌 (冲击) 抗扰度	EN61000-4-5
- 射频传导干扰抗扰度	EN61000-4-6
- 电压突降和中断	EN61000-4-11
振动 (IEC 68-2-6)	0,075mm / 10 ... 55Hz
冲击 (IEC68-2-27)	11 ms / 15g
外壳材料	底座: 铝, 盖: 不锈钢镀锌钢板
安装固定	壁挂式安装, 对流冷却
连接	插入式螺丝端子, 端子用螺栓锁紧防止意外脱落
尺寸 (L×W×H)	250×144×103 mm

内部框图

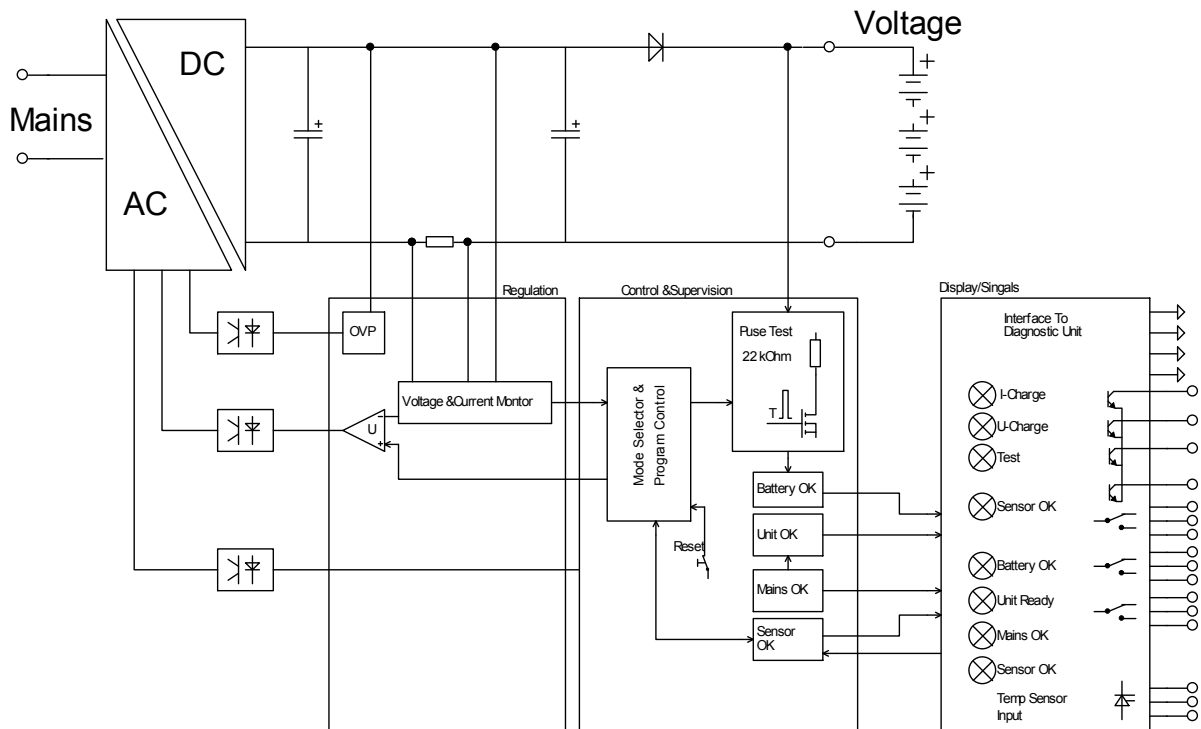


图 1 框图

电池充电说明

充电器按以下模式为电池充电：

- 电流模式
- 电压模式
- 检测模式

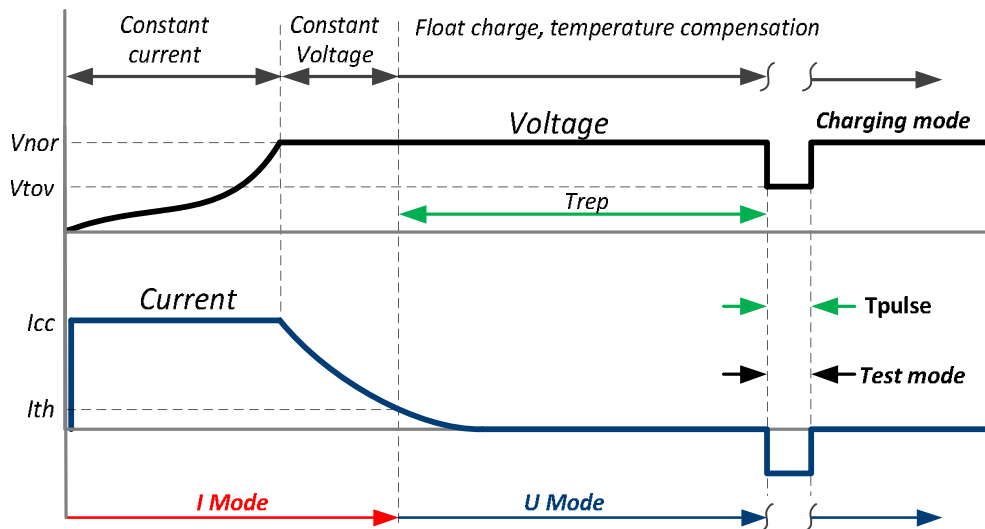


Figure 2 Charge Voltage, Charge Current vs Time

电流模式 (I Mode)

电池通过恒定电流 J_{CC} 充电至浮充电压 (V_{FL})，该浮充电压根据电池温度进行补偿。

V_{FL} 和 J_{CC} 可以由软件参数设置如下：

充电电压 (V_{FL}) @ 20° C:	最小值 0 V
	设定值 328,8 V
	最大值 353 V
恒定充电电流 (J_{CC}):	最小值 0 A
	设定值 1,1 A
	最大值 1,1 A

电压模式 (U Mode 模式) <<浮充电压>>

当电池电压达到 V_{FL} ，电压保持恒定。

浮充电压根据电池温度进行补偿，补偿温度范围为 $T_{low} \sim T_{high}$. 每个电池的温度系数 (TC)，可以通过软件参数设置，见图 3。

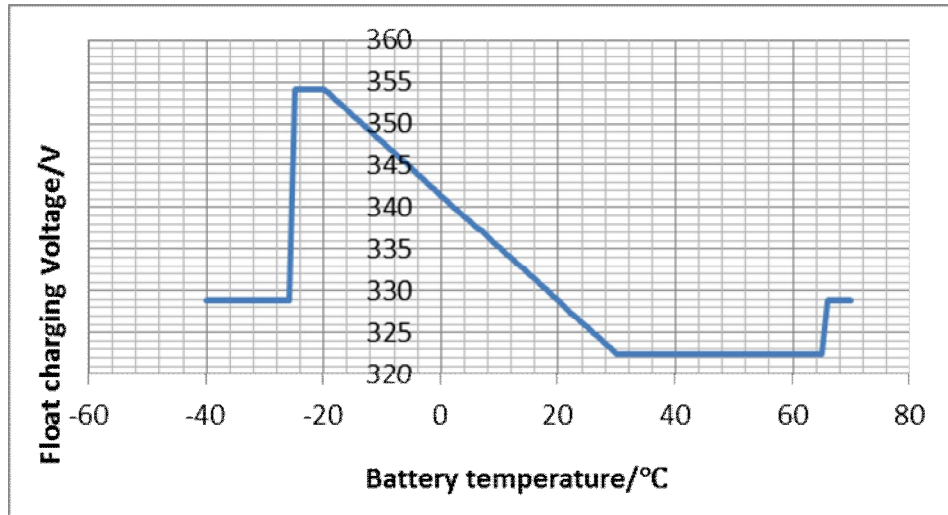


图 3 充电电压 VS 电池温度

检测模式 (T Mode)

为了检测电池电压，充电器内置的放电负载会定期从电池吸取一个小电流。在此检测过程中，充电电压设置为 V_{TOV} （见接口部分），从而可以读取电池电压，用于产生 <<Battery OK>> 信号（详见信号接口部分）。

充电控制和监控

充电器包含一个电池检测电路。该电路使充电器内部的放电负载定时从电池端吸取电流脉冲，同时读取电池电压，通过继电器触点 <<Battery OK>> 指示。

内部监控电路可以监控充电器的自身功能，通过继电器触点 <<Unit OK>> 进行指示。

第三个继电器指示 <<Sensor OK>> 信号。

温度传感器

外部温度传感器用来测量电池温度，用于设置浮充电电压 V_{FL} ，实现温度补偿功能。

温度范围：-25 ... +70° C

传感器型号：LM335

继电器触点

状态	条件	
Unit ready	充电器提供继电器触点指示充电器故障。 当充电器故障时继电器触点断开。 当充电器正常时继电器触点闭合。	接入温度传感器。 温度范围 -20°C~65°C 《Mains OK》信号正常。
Battery OK	该触点用于指示电池电压状态。如果检测模式测得电池电压大于Battery OK 阈值，继电器触点闭合。若在下一个检测过程中测得电池电压低于Battery OK 阈值，则继电器触点断开。	Battery OK 阈值: 270V
Sensor OK	当温度传感器无误连接至充电器时继电器触点闭合。	

集电极开路信号（充电模式信号）

电流模式	电压模式	检测模式
电流模式，充电电流大于 J_{th} (设定值 = 10% J_{CC})，光电耦合器上电。	电压模式，光电耦合器上电。	电池检测模式，光电耦合器上电。

参数	最小值	最大值
Vce 关断		35V

V_{ce} 导通 @10mA		1V
J_{charge}	0	10mA

可视指示器

信息	说明	LED 状态	悬浮监控触点	RS 485 通信状态
Mains OK	指示输入电源电压存在且符合规范。 Mains OK → 继电器触点闭合且 LED 点亮。	×		×
Unit OK	指示充电器是否存在故障。 Unit OK → 继电器触点闭合且 LED 点亮。	×	×	×
Battery OK	指示 Battery OK 继电器。 Battery OK → 继电器触点闭合且 LED 点亮。	×	×	×
Sensor Ok	指示温度传感器连接和温度范围是否正常。 Sensor ok → 继电器触点闭合且 LED 点亮。	×	×	×
Charge Mode Indicator	每一种充电模式通过各自的 LED 指示。	×		×

接口

为了将以下信息传递至电池组测试模块（BPMM），电池充电器带有 RS485 接口。

- 测量指令
- 来自温度传感器 LM335 的温度

充电器提供一个 USB 接口，通过软件读取和写入充电器的相关参数。

以下参数可被设置。

参数	电池组	单节电池	电池单元
浮充充电电压 @20°C (V _{FL})	24pcs	13.7V	
温度补偿	633.6 mV/°C	26.4 mV/°C	4.4 mV/°C
电池 OK 阈值 (V _{bok})	270V	11.25V	
恒定充电电流 (J _{cc})	1.1A		
电流模式阈值 (J _{th})	0.11A		
充电电压最低补偿温度 T _{low}	-20°C		
充电电压最高补偿温度 T _{high}	30°C		
检测模式持续时间	300 s		
检测模式充电器关断电压 V _{TOV}	240V		

端子

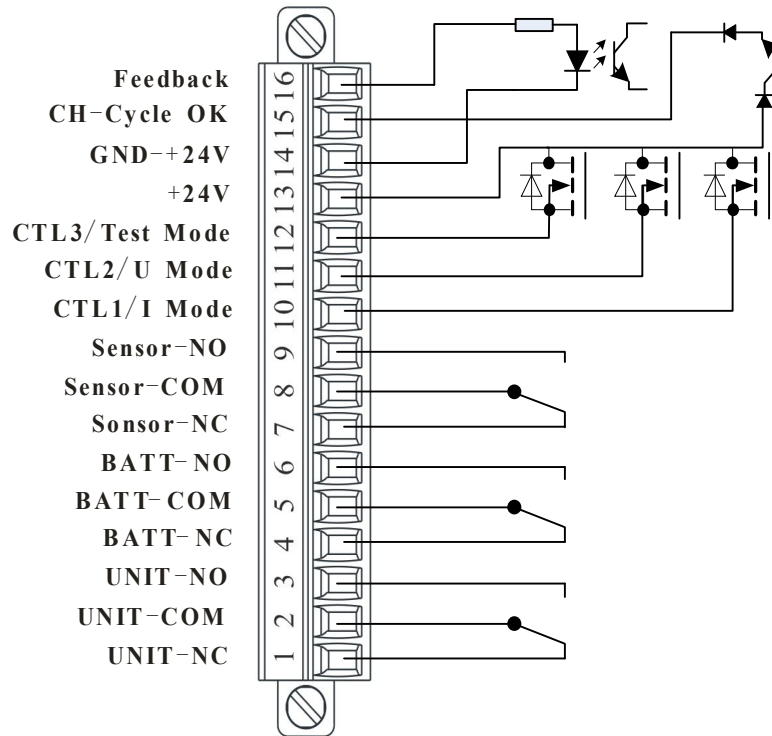
X1 端子定义

生产商: Phoenix Contact

型号: MC 1,5/16-STF-3,5

订货号: 1847262

引脚序号	功能
1	Unit-NC
2	Unit-COM
3	Unit-NO
4	BATT-NC
5	BATT-COM
6	BATT-NO
7	Sensor-NC
8	Sensor-COM
9	Sensor-NO
10	CTL1 / I Mode
11	CTL2 / U Mode
12	CTL3 / Test Mode
13	+24V
14	GND — +24V
15	CH—Cycle OK
16	Signal In



X2 端子定义

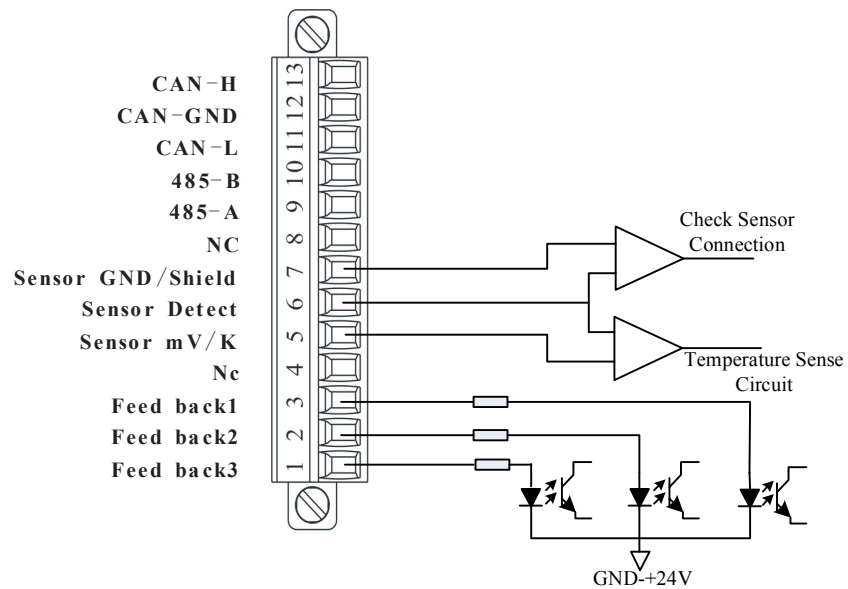
生产商: Phoenix Contact

型号: MC 1,5/13-STF-3,5

订货号: 1847233

引脚序号	功能
1	Feedback 3
2	Feedback 2
3	Feedback 1
4	NC
5	Sensor mV/K
6	Sensor Detect
7	Sensor GND / Shield

8	NC
9	485-A
10	485-B
11	CAN-L
12	CAN-GND
13	CAN-H



X3 端子定义

生产商: Phoenix Contact

型号: GMSTB 2,5/ 3-STF-7,62

订货号: 1858772

输入电压: 230VAC, 典型值

引脚序号	功能
1	Safety Earth
2	Mains Neutral
3	Mains Live

X4 端子定义

生产商: Phoenix Contact

型号: MSTB 2,5/ 4-STF-5,08

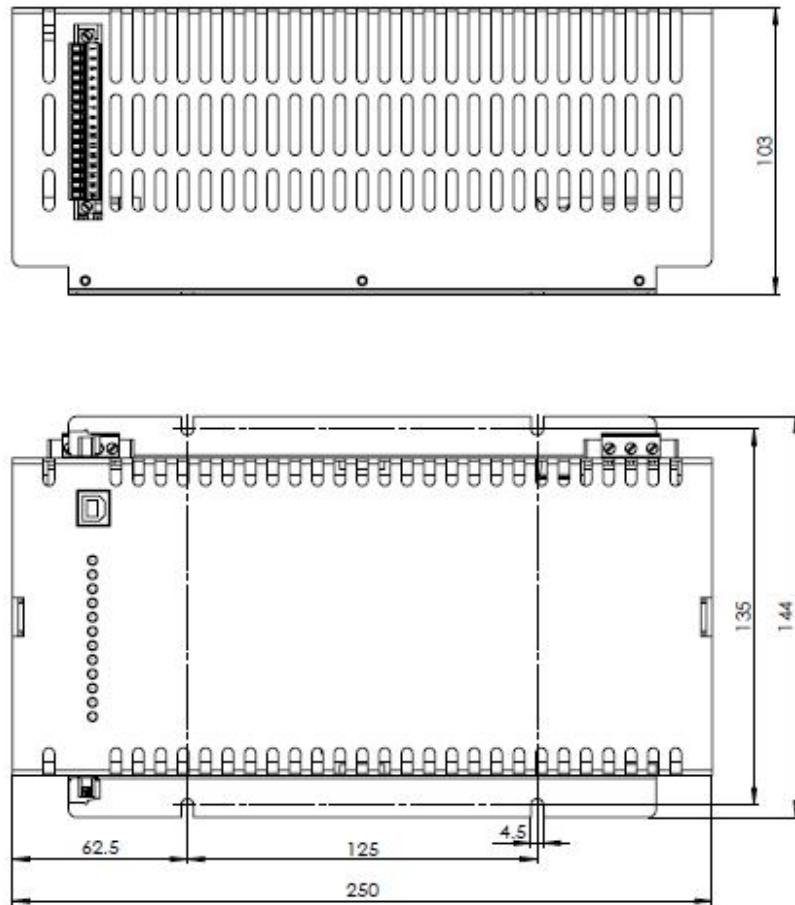
订货号: 1778001

输出电压: 328.8V, 典型值

输出电流: 1.1A 最大值

引脚序号	功能
1	输出正
2	输出正
3	输出负
4	输出负

外形尺寸



Unit: mm

配件

订货号	说明
SEN-16	传感器，线缆长度 1.6m
CON-30	端子，线缆长度 3.0m