

# UP-RW1245

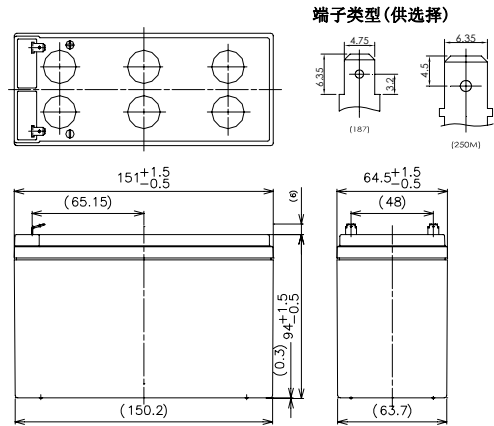
用于备用电源

浮充期待寿命3~5年(25℃), 20℃大约5年



商标印刷(包括循环标记)可能在事先不知情的情况下作出变更。

## ■ 电池外型尺寸(mm)



本品的黑色外壳采用的是符合UL94HB标准的ABS树脂

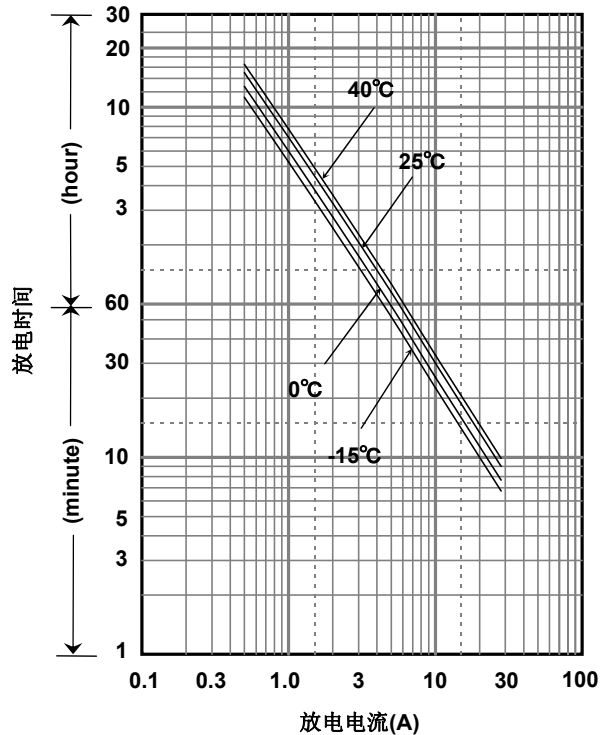
## ■ 电池标准

标称电压	12V	
标称容量	45W/cell@10MR	
外观尺寸	长	151 mm
	宽	64.5 mm
	高	94 mm
	总高	100 mm
重量	约 2.6 kg	
端子	187 & 250M	

## ■ 电池特性

容量 (25℃)	30分钟率	112W
	15分钟率	195W
	10分钟率	268W
	5分钟率	410W
内阻	完全充电 (25℃)	20 mΩ
不同温度下的 放电容量 (20小时率)	40℃	102%
	25℃	100%
	0℃	85%
	-15℃	65%
自放电后 剩余容量 (25℃)	3个月后	91%
	6个月后	82%
	12个月后	64%

## ■ 不同放电电流下的放电时间



## ■ 定功率放电表(25℃)

(瓦特/电池)

终止电压V	3min	5min	10min	15min	20min	30min	45min	1h	1.5h	2h	3h	4h	5h	6h	10h	20h	24h
9.6V	530	410	268	195	159	112	82.1	65.7	45.2	34.9	26.0	20.0	16.5	13.3	8.79	4.76	3.97
9.9V	509	400	263	194	158	112	81.6	65.7	44.3	34.7	25.9	19.8	16.4	13.2	8.75	4.75	3.96
10.2V	490	390	258	193	156	111	80.8	64.4	43.4	33.9	25.6	19.7	16.2	13.1	8.65	4.73	3.95
10.5V	463	360	246	187	151	110	78.7	63.0	41.7	32.8	25.7	19.7	16.1	13.0	8.62	4.72	3.93
10.8V	434	330	234	180	146	109	78.3	61.8	41.3	31.1	24.7	19.3	15.7	12.7	8.52	4.69	3.91

## ■ 定电流放电表(25℃)

(安培/电池)

终止电压V	3min	5min	10min	15min	20min	30min	45min	1h	1.5h	2h	3h	4h	5h	6h	10h	20h	24h
9.6V	47.7	36.8	23.9	17.0	13.7	9.57	6.99	5.57	3.82	2.95	2.19	1.67	1.38	1.11	0.732	0.397	0.331
9.9V	45.8	35.9	23.5	16.9	13.6	9.55	6.95	5.57	3.75	2.93	2.17	1.66	1.37	1.10	0.729	0.396	0.330
10.2V	44.1	35.0	23.0	16.8	13.5	9.49	6.88	5.46	3.67	2.86	2.15	1.65	1.36	1.09	0.721	0.394	0.329
10.5V	41.6	32.3	22.0	16.3	13.0	9.40	6.70	5.35	3.53	2.77	2.16	1.65	1.35	1.08	0.718	0.393	0.328
10.8V	39.0	29.6	20.9	15.7	12.6	9.32	6.67	5.25	3.50	2.62	2.08	1.62	1.31	1.06	0.710	0.391	0.326

### ■ 充电方法

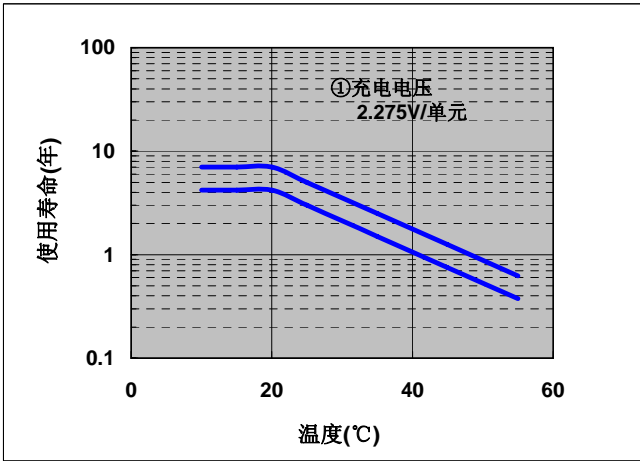
(25°C)

浮充用途	定电压13.6-13.8V; 最大电流1.2A
------	-------------------------

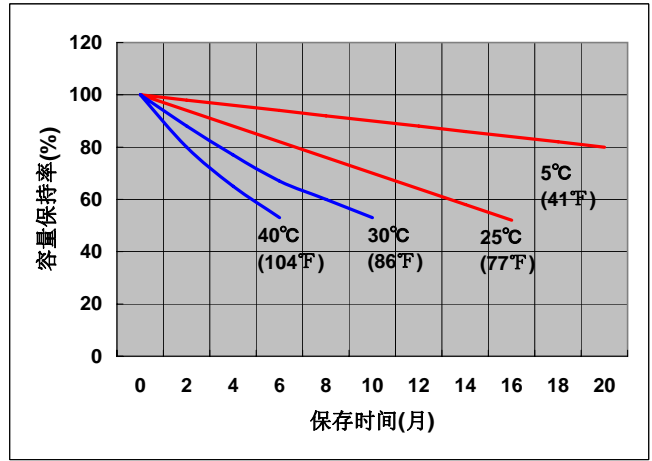
### ■ 终止电压

放电电流	0.4A-1.6A	1.6A-4A	4A-8A	8A-16A	16A-24A
终止电压(V)	10.5	10.2	9.9	9.3	8.7

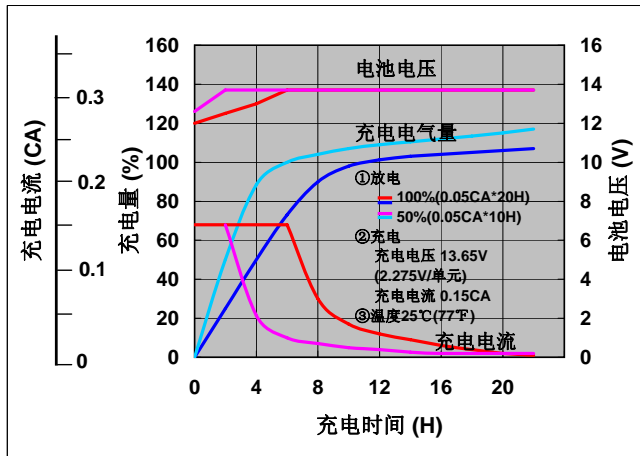
### ■ 不同温度下的浮充寿命



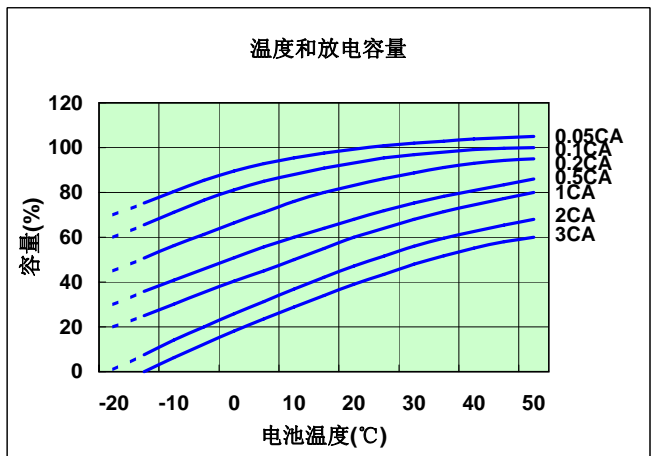
### ■ 残存容量



### ■ 定电压和限电流充电特性



### ■ 容量与温度及放电电流关系



### ■ 放电特性(25°C)

